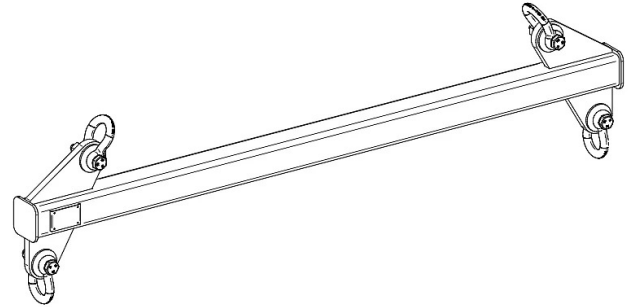
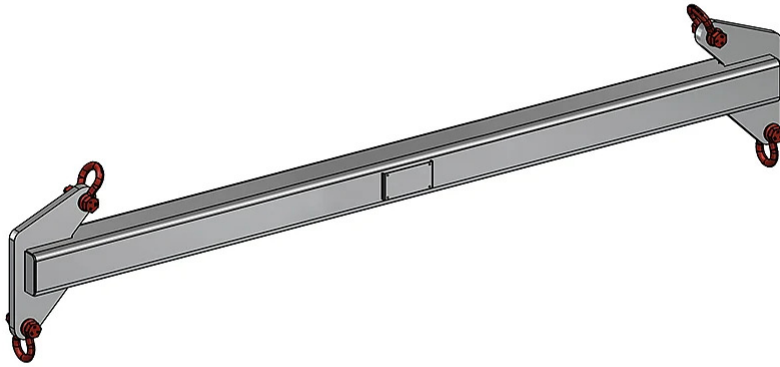


SCHEDA PRODOTTO - BILANCINO DISTANZIALE



Codice	Portata (kg)	C
ESB-1/1000	1000	1000
ESB-1/2000	1000	2000
ESB-1/3000	1000	3000
ESB-1/4000	1000	4000
ESB-2/1000	2000	1000
ESB-2/2000	2000	2000
ESB-2/3000	2000	3000
ESB-2/4000	2000	4000
ESB-3/1000	3000	1000
ESB-3/2000	3000	2000
ESB-3/3000	3000	3000
ESB-3/4000	3000	4000
ESB-4/1000	4000	1000
ESB-4/2000	4000	2000
ESB-4/3000	4000	3000



SCHEDA PRODOTTO - BILANCINO DISTANZIALE

Codice	Portata (kg)	C
ESB-4/4000	4000	4000



SCHEDA PRODOTTO - BILANCINO DISTANZIALE

Bilancini di sollevamento



Bilancino distanziale

Bilancino di sollevamento tubolare fisso

Questi bilancini sono progettati con attacchi superiori posizionati alle estremità, corrispondenti agli attacchi inferiori. Si consiglia l'utilizzo di catene con una lunghezza tale da creare un angolo interno di almeno 30 gradi. Costruiti con tubolari in acciaio ad alta resistenza i bilancini distanziali sono progettati per garantire una distribuzione uniforme del peso del carico durante le operazioni di sollevamento, minimizzando l'inclinazione. Ciò contribuisce a mantenere l'equilibrio e la stabilità, riducendo il rischio di incidenti. Tutte le attrezzature sono certificate CE e fornite complete di libretto d'uso e manutenzione. Su richiesta, possiamo fornire una relazione di calcolo firmata da un tecnico abilitato.

Settori di applicazione

 Sollevamento