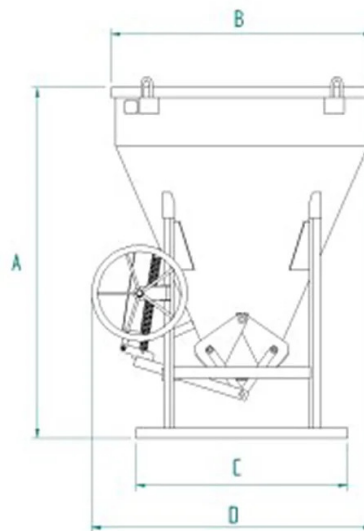


SCHEDA PRODOTTO - BENNA CONICA A SCARICO CENTRALE CON VOLANTINO



Codice	Portata (kg)	Capacità (L)	Peso (kg)	Dimensioni (mm)			
				A	B	C	D
C-50V	1300	500	175	1500	1090	1090	1319
C-75V	1950	750	185	1652	1350	1090	1449
C-99V	2600	1000	200	1802	1350	1090	1449
C-150V	3900	1500	370	2100	1584	1293	1637
C-200V	5200	1500	400	2380	1584	1293	1637

SCHEDA PRODOTTO - BENNA CONICA A SCARICO CENTRALE CON VOLANTINO**Benne per calcestruzzo****Benna conica a scarico centrale con volantino****Benna conica a scarico centrale con apertura a doppio volantino**

Il modello di benna per calcestruzzo C-V si caratterizza per l'apertura manuale a doppio volantino, garantendo un controllo preciso durante lo scarico del calcestruzzo. Questo modello offre flessibilità in termini di sollevamento, con l'opzione di scegliere tra 3 ganci di sollevamento o un arco fisso, adattandosi alle specifiche esigenze del vostro cantiere. La benna C-V è disponibile in diverse dimensioni e capacità, come indicato nella tabella sottostante, e offriamo la possibilità di apportare modifiche personalizzate per soddisfare le vostre esigenze più particolari. Tutte le nostre benne sono costruite e testate secondo gli standard delle normative UNI EN ISO 12100, UNI EN 13854, ISO 8686, UNI EN 10027 e UNI EN 10204, garantendo la massima qualità e sicurezza. Ogni prodotto è accompagnato da un'etichetta metallica, certificato di conformità e manuale di uso e manutenzione. Il nostro impegno per la qualità si riflette anche nella copertura di un anno di garanzia, in conformità con la Direttiva Europea. Scegliete la nostra benna per calcestruzzo modello C-V per una soluzione affidabile e durevole sul vostro cantiere.

Settori di applicazione Edilizia