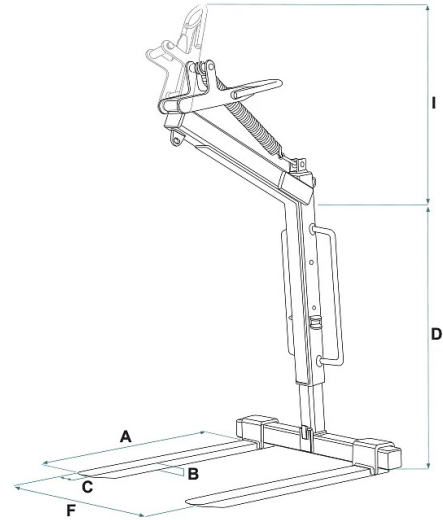


SCHEDA PRODOTTO - FORCA CON BILANCIAMENTO AUTOMATICO COMPLETA DI GABBIA DI PROTEZIONE



Codice	Portata (kg)	Peso (kg)	Dimensioni (mm)						
			A	B	C	D	F	I	
MBRA-15CP	1500	190	1000	30	90	1000-1450	350-1000	1000	
MBRA-20CP	2000	210	1000	35	100	1200-1800	350-1000	1000	
MBRA-30CP	3000	300	1000	35	120	1200-1800	350-1000	1000	

SCHEDA PRODOTTO - FORCA CON BILANCIAMENTO AUTOMATICO COMPLETA DI GABBIA DI PROTEZIONE

Forche per pallets



Forca con bilanciamento automatico completa di gabbia di protezione

Forca con bilanciamento automatico regolabile in altezza completa di gabbia di protezione

Il modello MBRA-CP è una forca a bilanciamento automatico regolabile in altezza e con i denti regolabili. Il bilanciamento a molla garantisce un bilanciamento automatico del carico da movimentare e una stabilità ottimale durante le operazioni di sollevamento. Questa forca è inoltre completa di una struttura in rete che circonda il pallet durante le operazioni di sollevamento, prevenendo cadute laterali in caso di manovre accidentali della gru. Tutte le nostre forche sono costruite e testate secondo le norme UNI EN 13155, UNI EN ISO 12100, UNI EN 13854, ISO 8686 E UNI EN 10204 e vengono emesse con l'apposita etichetta metallica, certificato di conformità e manuale di uso e manutenzione. Tutti i nostri prodotti sono coperti da un anno di garanzia (Direttiva Europea).

Settori di applicazione

 Edilizia  Sollevamento