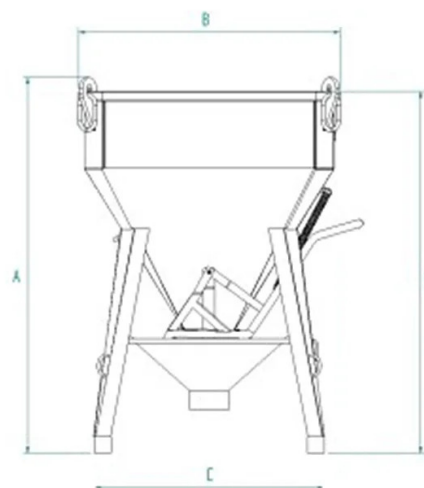


SCHEDA PRODOTTO - BENNA OTTAGONALE COMPLETA DI TUBO IN GOMMA E ANELLI DI SOLLEVAMENTO



Codice	Portata (kg)	Capacità (L)	Peso (kg)	Dimensioni (mm)			
				A	B	C	D
BCE-40A	1040	400	185	1520	1090	1000	1450
BCE-50A	1300	500	205	1575	1081	1000	1505
BCE-60A	1560	600	215	1720	1090	1000	1650
BCE-80A	2080	800	250	1720	1360	1200	1650
BCE-99A	2600	1000	275	1782	1360	1200	1712
BCE-125A	3250	1250	325	1970	1360	1200	1900
BCE-150A	3900	1500	330	1995	1560	1300	1925
BCE-175A	4550	1750		2091	1560	1300	2020
BCE-200A	5200	2000	370	2205	1560	1300	2135
BCE-250A	6500	2500	540	1997	1780	1780	1927
BCE-300A	7800	3000	650	2172	1780	1780	2102

SCHEDA PRODOTTO - BENNA OTTAGONALE COMPLETA DI TUBO IN GOMMA E ANELLI DI SOLLEVAMENTO

Benne per calcestruzzo



Benna ottagonale completa di tubo in gomma e anelli di sollevamento

Benna per calcestruzzo ottagonale con tubo in gomma apertura a leva e anelli di sollevamento

La benna per calcestruzzo ottagonale, con apertura a leva e tubo in gomma modello BCE-A, è la scelta ideale per getti precisi e affidabili nei cantieri più esigenti e con utilizzi intensivi. La sua progettazione mirata alle esigenze dei cantieri più impegnativi la rende indispensabile per gettare con estrema precisione grandi quantità di calcestruzzo in casseforme, pilastri o platee, evitando potenziali problemi strutturali derivanti da errori di colata. La benna è dotata di una valvola con chiusura a ghigliottina, azionata da una leva. La presenza di una molla consente la chiusura automatica dello scarico, mentre la fune permette di gestire e parzializzare l'apertura della valvola della benna anche in quota. Il tubo in gomma lungo due metri, con un diametro di 200 mm, assicura un flusso controllato e preciso del calcestruzzo durante il getto. Il modello BCE-A è dotato di un sollevamento a due punti di presa modificabile su specifica richiesta del cliente. Tutte le nostre benne sono costruite e testate in conformità alle rigide normative UNI EN ISO 12100, UNI EN 13854, ISO 8686, UNI EN 10027 e UNI EN 10204. Ogni prodotto è accompagnato da un'etichetta metallica, certificato di conformità e manuale di uso e manutenzione per garantire un corretto utilizzo nel tempo. Inoltre, tutti i nostri prodotti sono coperti da un anno di garanzia, in conformità con la Direttiva Europea.

Settori di applicazione

 Edilizia