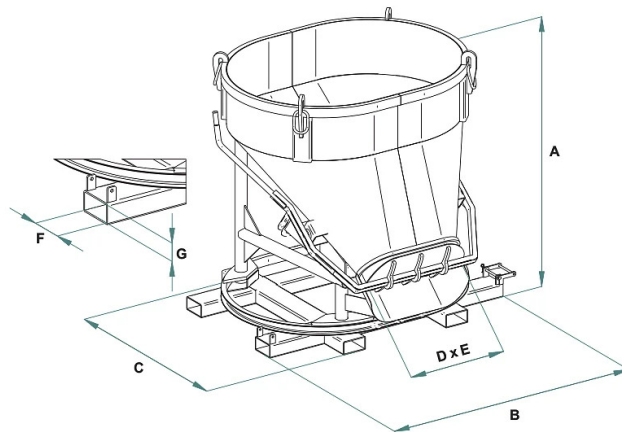


SCHEDA PRODOTTO - BENNA OVALE INFORCABILE A SCARICO LATERALE



Codice	Portata (kg)	Capacità (L)	Peso (kg)	Dimensioni (mm)						
				A	B	C	D	E	F	G
BOT-50GAL	1300	500	215	1285	1421	1150	753	373	195	80
BOT-75GAL	1950	750	310	1450	1519	1200	988	388	195	80
BOT-99GAL	2600	1000	350	1685	1519	1200	988	399	195	80
BOT-150GAL	3900	1500	470	1770	1479	1330	920	420	195	80
BOT-200GAL	5200	2000	530	2050	1739	1453	920	420	195	80

SCHEDA PRODOTTO - BENNA OVALE INFORCABILE A SCARICO LATERALE**Benne per calcestruzzo****Benna ovale inforcabile a scarico laterale****Benna per calcestruzzo ovale a scarico laterale con grande apertura a leva**

Il modello BOT-GAL è una benna per calcestruzzo di forma ovale, appositamente progettata per eccellere nelle operazioni di getto del calcestruzzo, specialmente nel settore della prefabbricazione. Dotato di scarico laterale con chiusura a ghigliottina e di un'ampia apertura controllata da due leve posizionate lateralmente, il BOT-GAL garantisce un controllo ottimale del calcestruzzo durante il processo di scarico, assicurando un flusso efficiente e sicuro. La base inforcabile consente un sollevamento rapido e sicuro tramite carrello elevatore o telescopico, contribuendo ad aumentare la produttività e a ridurre i tempi morti. Il sollevamento con gru avviene tramite quattro punti di presa per garantire stabilità. La finitura è realizzata con colore a polvere RAL 1003. Disponibile in diverse dimensioni e capacità, come specificato nella tabella sottostante, il modello BOT-GAL può essere personalizzato per adattarsi alle esigenze specifiche del vostro progetto. Tutte le nostre benne sono costruite e testate secondo gli standard delle normative UNI EN ISO 12100, UNI EN 13854, ISO 8686, UNI EN 10027 e UNI EN 10204, garantendo la massima qualità e sicurezza sul campo. Ogni prodotto è accompagnato da un'etichetta metallica, certificato di conformità e manuale di uso e manutenzione. Il nostro impegno per la qualità si riflette anche nella copertura di un anno di garanzia, in conformità con la Direttiva Europea.

Settori di applicazione Edilizia