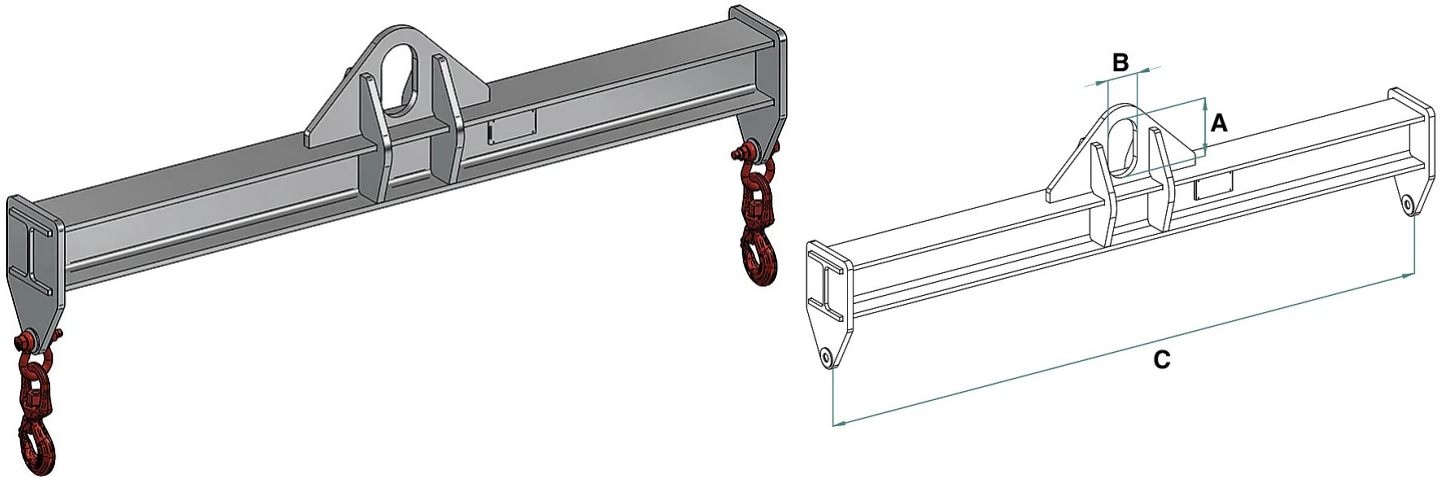


SCHEDA PRODOTTO - BILANCINO DI SOLLEVAMENTO FISSO



Codice	Portata (kg)	Peso (kg)	Dimensioni (mm)		
			A	B	C
BIL-1/1000TR	1000	14	110	60	1000
BIL-1/2000TR	1000	40	110	60	2000
BIL-1/3000	1000	101	110	60	3000
BIL-1/4000	1000	135	110	60	4000
BIL-2/1000TR	2000	28	135	75	1000
BIL-2/2000TR	2000	72	135	75	2000
BIL-2/3000	2000	115	135	75	3000
BIL-2/4000	2000	185	135	75	4000
BIL-3/1000	3000	40	160	90	1000
BIL-3/2000	3000	96	160	90	2000
BIL-3/3000	3000	145	160	90	2000
BIL-3/4000	3000	225	160	90	4000
BIL-4/1000	4000	45	180	100	1000
BIL-4/2000	4000	110	180	100	2000
BIL-4/3000	4000	150	180	100	3000



SCHEDA PRODOTTO - BILANCINO DI SOLLEVAMENTO FISSO

Codice	Portata (kg)	Peso (kg)	Dimensioni (mm)		
			A	B	C
BIL-4/4000	4000	230	180	100	4000



SCHEDA PRODOTTO - BILANCINO DI SOLLEVAMENTO FISSO

Bilancini di sollevamento



Bilancino di sollevamento fisso

Bilancino di sollevamento con punti di aggancio inferiori fissi

Bilancini con due o più punti di aggancio inferiori. Il collegamento del bilancino all'apparecchio di sollevamento avviene attraverso un singolo punto di aggancio centrale, costituito da un'asola di sospensione appositamente dimensionata in base alla portata. Su richiesta, offriamo la possibilità di personalizzare la soluzione con due o più punti di aggancio superiori, al fine di garantire un miglior bilanciamento del carico durante le operazioni di sollevamento. Tutte le attrezzature sono certificate CE e fornite complete di libretto d'uso e manutenzione. Su richiesta, possiamo fornire una relazione di calcolo firmata da un tecnico abilitato.

Settori di applicazione

 Sollevamento