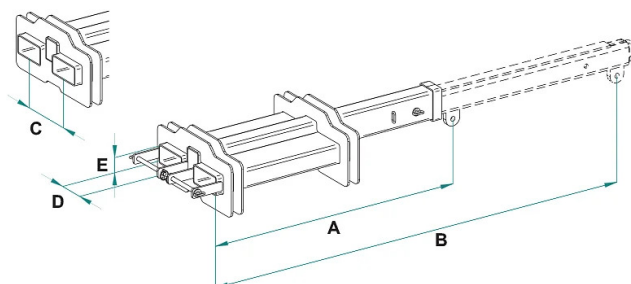
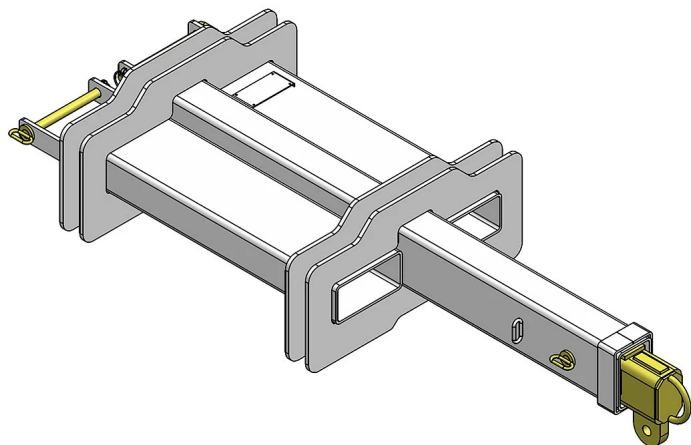


SCHEDA PRODOTTO - BRACCIO GRU TELESCOPICO PER CARRELLO ELEVATORE



Codice	Peso (kg)	Dimensioni (mm)					
		A	B	C	D	E	
BGM-3/1500_2500T	170	1500	2500	300	188	88	

SCHEDA PRODOTTO - BRACCIO GRU TELESCOPICO PER CARRELLO ELEVATORE

Logistica industriale



Braccio gru telescopico per carrello elevatore

Braccio telescopico per carrello elevatore

Il braccio gru telescopico per carrello elevatore è progettato per offrire la massima versatilità nelle operazioni di sollevamento di carichi sospesi. La struttura regolabile consente di adattare rapidamente lo sbraccio alle diverse esigenze operative, garantendo efficienza, sicurezza e praticità in ambito industriale, logistico e di cantiere. Realizzato in acciaio ad alta resistenza e dotato di gancio girevole, il braccio è progettato per movimentare carichi fino a 3.000 kg in totale sicurezza. Il sistema di fissaggio alle forche del carrello elevatore assicura un'installazione rapida e stabile, senza necessità di modifiche al mezzo.

La configurazione telescopica prevede due posizioni di regolazione dell'interasse, pari a 1.500 mm e 2.500 mm, permettendo di ottimizzare lo sbraccio in funzione del tipo di carico e dell'operazione di sollevamento. Questa flessibilità rende l'attrezzatura particolarmente adatta a contesti operativi variabili, riducendo la necessità di più accessori dedicati.

Caratteristiche principali:

- Portata massima: 3.000 kg
- Versione telescopica regolabile
- Interassi di regolazione: 1.500 mm / 2.500 mm
- Struttura robusta in acciaio verniciato
- Gancio girevole per una movimentazione più sicura e pratica
- Sistema di fissaggio rapido alle forche del carrello elevatore
- Elevata versatilità per utilizzo industriale, logistico e cantieristico

Tutte le attrezzature sono fornite complete di targhetta identificativa, marcatura CE e manuale d'uso e manutenzione.

Settori di applicazione

 Industria