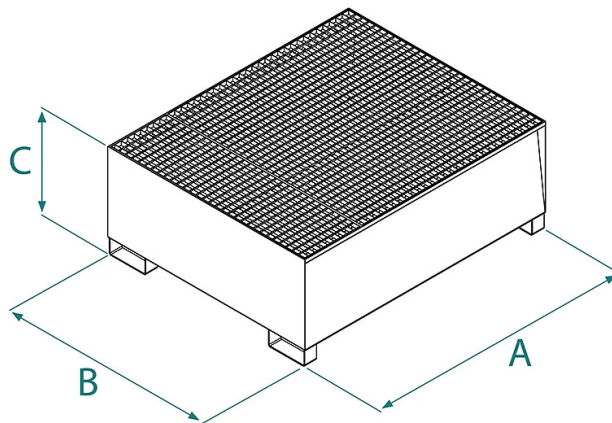



SCHEDA PRODOTTO - VASCA DI CONTENIMENTO PER CISTERNE IBC



Codice	Capacità (L)	Peso (kg)	Altezza utile (mm)	Nr. cisterne 1000L	Dimensioni (mm)		
					A	B	C
VEC-1	1000	180	540	1	1650	1350	640
VEC-2	1000	275	250	2	2720	1650	350
VEC-3	1200	290	320	3	3350	1335	420

SCHEDA PRODOTTO - VASCA DI CONTENIMENTO PER CISTERNE IBC**Cassoni e contenitori****Vasca di contenimento per cisterne IBC****Vasca di raccolta ecologica per cisterne da 1000 L**

Il modello VEC è una pedana per lo stoccaggio di sostanze pericolose con vasca di raccolta a tenuta stagna. Tutte le vasche di raccolta sono realizzate in acciaio al carbonio con spessore 30/10. Le saldature vengono controllate elettronicamente per garantire la perfetta tenuta stagna. Le dimensioni e le relative quote sono tutte realizzate secondo i parametri UNI. Per la creazione delle vostre vasche utilizziamo un grigliato tecnico pressato ad alta portata, zincato a caldo. Le piattaforme sono disponibili anche zincate. Le nostre vasche di raccolta rispettano le normative vigenti; esse impongono che debbano almeno contenere il maggiore tra il volume del contenitore più grande da stoccare e il 33% del liquido totale stoccato. Nel caso di stoccaggio di olio esausto, la vasca deve avere un volume pari al 100% dell'olio stoccato. Lo stoccaggio di sostanze e il travaso delle stesse devono avvenire attenendosi scrupolosamente alle indicazioni contenute nelle schede di sicurezza delle singole sostanze. Questo prodotto è costruito e testato secondo le norme UNI EN ISO 12100, UNI EN 10027-1 e UNI EN 10204 e viene emesso con l'apposita etichetta metallica e certificato di conformità. Tutti i nostri prodotti sono coperti da un anno di garanzia (Direttiva Europea).

Settori di applicazione **Ecologia**