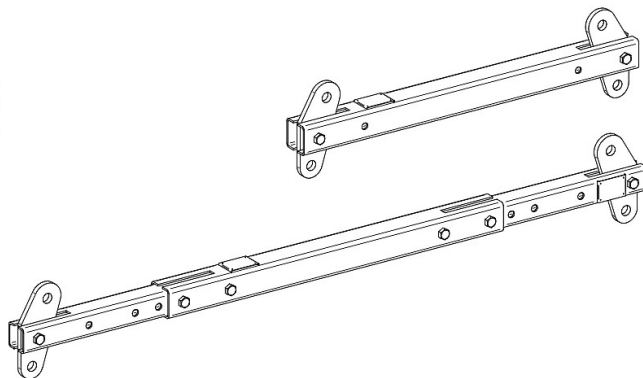
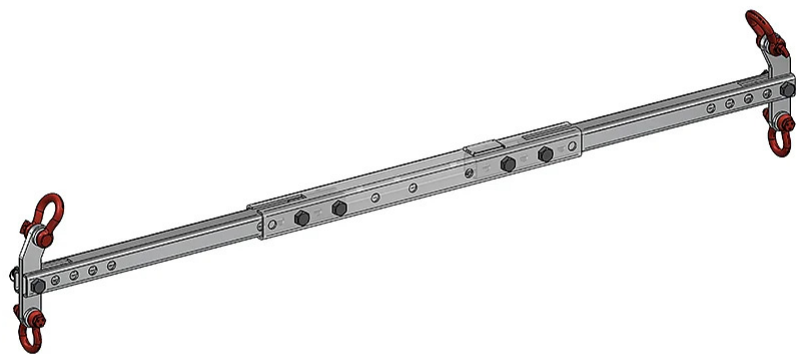


SCHEDA PRODOTTO - BILANCINO DISTANZIALE TELESCOPICO



Codice	Lunghezza max. (mm)
EZBAR-15T	5032
EZBAR-35T	10543
EZBAR-70T	10982
EZBAR-110T	10543

SCHEDA PRODOTTO - BILANCINO DISTANZIALE TELESCOPICO**Bilancini di sollevamento****Bilancino distanziale telescopico****Bilancino di sollevamento tubolare telescopico con fori**

Scoprite la versatilità dei nostri bilancini di sollevamento telescopici: si adattano a tutte le dimensioni e capacità necessarie sul cantiere! Grazie al sistema di chiusura maschio-femmina, è possibile configurare il bilancino in molteplici modi, garantendo flessibilità e adattabilità alle esigenze specifiche della vostra attività. Sia che decidiate di utilizzare la trave di sollevamento singolarmente o in combinazione con altre componenti, avrete a disposizione un alleato affidabile per gestire le operazioni di sollevamento in cantiere. La sua facilità di trasporto vi permetterà di spostarlo agevolmente da un punto all'altro, garantendo efficienza e praticità nelle vostre attività quotidiane. Scegliete la soluzione ideale per le vostre esigenze di sollevamento con i nostri bilancini telescopici, e trasformate il vostro cantiere in un luogo di lavoro efficiente e sicuro. Tutte le attrezzature sono certificate CE e fornite complete di libretto d'uso e manutenzione. Su richiesta, possiamo fornire una relazione di calcolo firmata da un tecnico abilitato.

Settori di applicazione Sollevamento