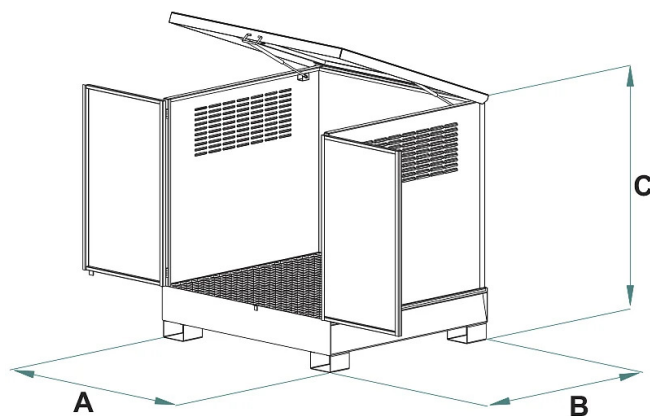


SCHEDA PRODOTTO - ARMADIO DI STOCCAGGIO FUSTI



Codice	Capacità (L)	Peso (kg)	Nr. fusti 200L	Dimensioni (mm)		
				A	B	C
PFL-1	210	210	1			
PFL-2	230	225	2	850	1340	1450
PFL-4	280	270	4	1250	1340	1420

SCHEDA PRODOTTO - ARMADIO DI STOCCAGGIO FUSTI

Cassoni e contenitori



Armadio di stoccaggio fusti


Armadio di stoccaggio per fusti da 200 L

Introduciamo il nostro armadio di stoccaggio per fusti, una soluzione sicura ed efficiente per la gestione e la conservazione di fusti in cantiere, oltre che in ambienti industriali e commerciali. Questo armadio è progettato con una struttura robusta e materiali resistenti, garantendo una protezione affidabile per i tuoi fusti. Caratteristiche principali:

- **Capacità di Stoccaggio:** L'armadio è progettato per ospitare fusti di diverse dimensioni, offrendo una capacità di stoccaggio flessibile per adattarsi alle tue esigenze specifiche.
- **Struttura Robusta:** Costruito con materiali di alta qualità, l'armadio assicura una struttura robusta e resistente, garantendo la durabilità nel tempo e la protezione dei contenuti.
- **Sicurezza:** Dotato di chiusure sicure, l'armadio garantisce che i fusti siano al sicuro da accessi non autorizzati o situazioni indesiderate.
- **Ventilazione Adeguata:** La progettazione dell'armadio prevede adeguati sistemi di ventilazione per assicurare un ambiente interno sicuro e controllato.
- **Facilità di Accesso:** Porte ad apertura ampia e pratici sistemi di chiusura consentono un facile accesso al contenuto dell'armadio per operazioni di carico e scarico.
- **Conformità Normativa:** L'armadio è progettato e costruito conformemente alle normative di sicurezza e agli standard del settore per garantire la conformità normativa.

Abbiamo disponibili 3 modelli differenti, per poter ospitare 1, 2 o 4 fusti in posizione verticale. La movimentazione dei contenitori può essere effettuata con un carrello elevatore oppure con una catena a 4 bracci. I contenitori, in cui sono posizionati i fusti, sono costruito con un grigliato zincato e una vasca di raccolta che fornisce un ulteriore livello di sicurezza, agevolando la gestione di eventuali perdite o fuoriuscite. Su richiesta, offriamo anche una struttura porta fusti in tubolare progettata per ospitare 2 fusti in posizione orizzontale, solo per il modello da 4 fusti (PFL-4). Questo prodotto è costruito e testato secondo le norme UNI EN ISO 12100, UNI EN 10027-1 e UNI EN 10204 e viene emesso con l'apposita etichetta metallica e certificato di conformità. Tutti i nostri prodotti sono coperti da un anno di garanzia (Direttiva Europea).

Settori di applicazione

 Ecologia