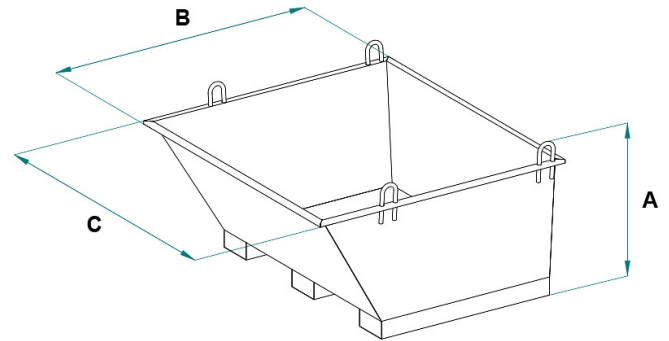


SCHEDA PRODOTTO - CASSONE PORTA MALTA



Codice	Portata (kg)	Capacità (L)	Peso (kg)	Dimensioni (mm)		
				A	B	C
M-35	770	350	43	511	1170	1260
M-50	1100	500	51	692	1170	1260

SCHEDA PRODOTTO - CASSONE PORTA MALTA

Benne per calcestruzzo



Cassone porta malta

Cassone porta malta inforcabile e per gru

Il cassone modello M inforcabile e sollevabile con gru è una soluzione versatile e affidabile per il trasporto di malta o calcestruzzo in diversi contesti di lavoro in cantiere. Con una portata di 770 o 1100 kg, questo cassone è progettato per adattarsi a diverse esigenze. Realizzato con materiale di alta qualità, offre resistenza e durata nel tempo, garantendo un trasporto sicuro in ogni situazione. Questo modello è progettato per essere inforcabile alla base, mentre la presenza di 4 anelli ai lati permette il sollevamento anche tramite gru con una catena a 4 bracci. Il cassone porta malta è prodotto in conformità alle normative UNI EN 1355-2007, UNI EN 349, UNI ISO 8686, UNI EN 10204 e viene fornito completo di manuale d'uso e manutenzione, Certificato di Conformità alle normative ed etichetta metallica, garantendo la conformità ai più elevati standard di sicurezza e qualità. Inoltre, tutti i nostri prodotti sono coperti da un anno di garanzia, in conformità con la Direttiva Europea.

Settori di applicazione

 Edilizia