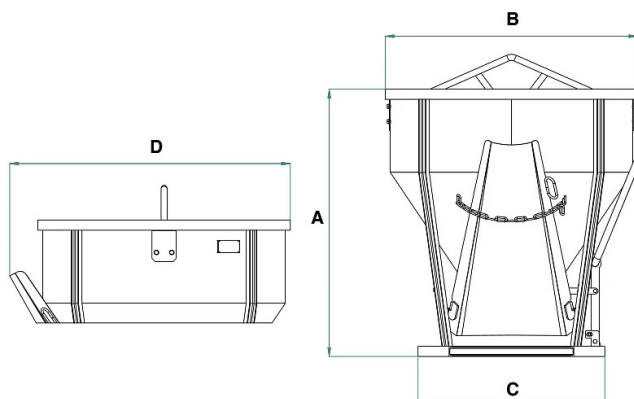


## SCHEDA PRODOTTO - BENNA CONICA ZINCATA PER CALCESTRUZZO A SCARICO CENTRALE E LATERALE



Codice	Portata (kg)	Capacità (L)	Peso (kg)	Dimensioni (mm)			
				A	B	C	D
CL-15ZN	390	150	70	560	920	660	1100
CL-20ZN	520	200	75	640	920	660	1100
CL-25ZN	650	250	80	720	920	660	1100
CL-30ZN	780	300	85	800	920	660	1100
CL-35ZN	910	350	90	880	920	660	1100
CL-40ZN	1040	400	95	850	1050	660	1250
CL-50ZN	1300	500	100	950	1050	660	1250
CL-60ZN	1560	600	105	1070	1050	660	1250
CL-80ZN	2080	800	160	1120	1250	750	1550
CL-99ZN	2600	1000	175	1300	1250	750	1550
CL-150ZN	3900	1500	250	1800	1250	750	1550

## SCHEDA PRODOTTO - BENNA CONICA ZINCATA PER CALCESTRUZZO A SCARICO CENTRALE E LATERALE

Benne per calcestruzzo



### Benna conica zincata per calcestruzzo a scarico centrale e laterale

#### Benna conica per calcestruzzo zincata a scarico centrale e dotata di canale per scarico laterale

Questo modello di benna conica per calcestruzzo, zincata a caldo, con scarico centrale e dotata di canale per lo scarico laterale, è una soluzione avanzata progettata per rispondere alle esigenze più specifiche del settore edile. Caratteristiche Tecniche: 1. Scarico Centrale e Laterale: La presenza di entrambi gli scarichi consente un controllo preciso sulla direzione del getto di calcestruzzo, offrendo flessibilità operativa in diversi contesti di cantiere. 2. Apertura a Leva Bivalve: L'apertura a leva bivalve permette un dosaggio accurato del calcestruzzo, assicurando un getto fluido e controllato. 3. Materiali di Alta Qualità: La benna è realizzata con materiali di alta qualità per garantire resistenza strutturale e durabilità nel tempo. 4. Zincatura a Caldo: La zincatura a caldo conferisce una protezione anticorrosiva efficace, preservando la struttura dalla corrosione anche in ambienti avversi. 5. Facilità di Manutenzione: Il design intelligente facilita la manutenzione, riducendo al minimo gli interventi necessari e garantendo una lunga durata operativa. Applicazioni e Vantaggi: • Versatilità Operativa: Ideale per situazioni in cui è necessario indirizzare il flusso di calcestruzzo in direzioni specifiche o in spazi ristretti ed angusti. • Efficienza nel Caricamento: L'altezza ridotta al bordo semplifica il processo di carico della benna con l'autobetoniera, migliorando l'efficienza complessiva. • Adattabilità a Diverse Esigenze: La disponibilità in varie capacità e dimensioni rende questo modello adatto a una vasta gamma di progetti e situazioni di cantiere. • Durabilità e Resistenza: La combinazione di materiali di alta qualità e zincatura a caldo contribuisce a una maggiore resistenza strutturale e durabilità nel tempo. Tutte le nostre benne sono costruite e testate secondo gli standard delle normative UNI EN ISO 12100, UNI EN 13854, ISO 8686, UNI EN 10027 e UNI EN 10204, garantendo la massima qualità e sicurezza. Ogni prodotto è accompagnato da un'etichetta metallica, certificato di conformità e manuale di uso e manutenzione. Il nostro impegno per la qualità si riflette anche nella copertura di un anno di garanzia, in conformità con la Direttiva Europea. Scegliete la nostra benna per calcestruzzo CL-ZN per una soluzione affidabile e durevole sul vostro cantiere.

#### Settori di applicazione

 Edilizia