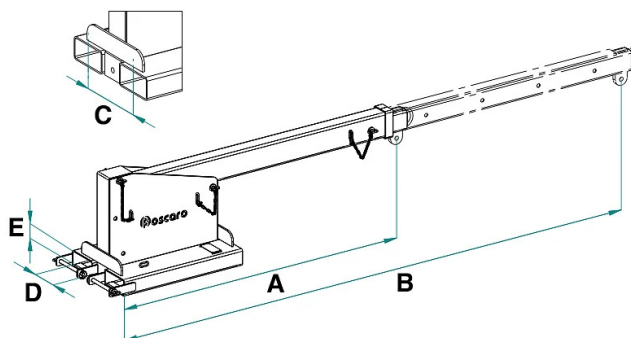


## SCHEDA PRODOTTO - BRACCIO GRU PER CARRELLO ELEVATORE



Codice	Peso (kg)	Dimensioni (mm)					
		A	B	C	D	E	
BGM-3	205	700	3500	325	188	78	
BGM-4.5	205	700	3530	325	188	78	

## SCHEDA PRODOTTO - BRACCIO GRU PER CARRELLO ELEVATORE

Logistica industriale



### Braccio gru per carrello elevatore

#### Braccio gru regolabile e inclinabile per carrello elevatore

Il braccio regolabile e inclinabile per carrello elevatore Boscaro è la soluzione ideale per ampliare la versatilità del tuo carrello elevatore e trasformarlo in un'efficiente gru mobile. Progettato per operazioni di sollevamento sicure e precise, questo accessorio consente di movimentare carichi fino a 4.500 kg.

Perfetto per ambienti industriali, cantieri e magazzini logistici, il braccio gru permette di raggiungere punti elevati o distanti, migliorando la produttività senza dover investire in macchinari aggiuntivi.

Caratteristiche principali:

- Resistente struttura in acciaio per garantire massima robustezza e durata nel tempo.
- Estensione telescopica da 700 mm a 3530 mm per adattarsi a ogni esigenza di sollevamento.
- N. 3 possibili inclinazioni operative: posizione orizzontale (0°), 20° verso l'alto e 40° verso l'alto.
- Gancio girevole a 360° e perno di bloccaggio per fissare in sicurezza la lunghezza desiderata.
- Installazione rapida: si monta facilmente sulle forche del carrello elevatore, senza modifiche strutturali.
- Compatibilità universale con la maggior parte dei modelli di muletti industriali.

Il braccio regolabile e inclinabile per carrello elevatore rappresenta una soluzione efficiente per aumentare la versatilità e il rendimento del muletto in ogni contesto operativo. In pochi minuti è possibile trasformare il carrello in una vera e propria gru, ampliando le possibilità di movimentazione e riducendo la necessità di macchinari aggiuntivi. L'uso di questo accessorio consente di contenere i costi operativi, ottimizzando gli investimenti e sfruttando al massimo le attrezzature già disponibili in azienda.

La struttura solida e i sistemi di sicurezza integrati garantiscono stabilità e affidabilità anche durante il sollevamento di carichi pesanti, offrendo massima protezione all'operatore e al materiale movimentato. In questo modo, il braccio gru Boscaro diventa un accessorio indispensabile per chi desidera potenziare la funzionalità del carrello elevatore con una soluzione sicura, pratica e durevole.

#### Settori di applicazione

 Industria