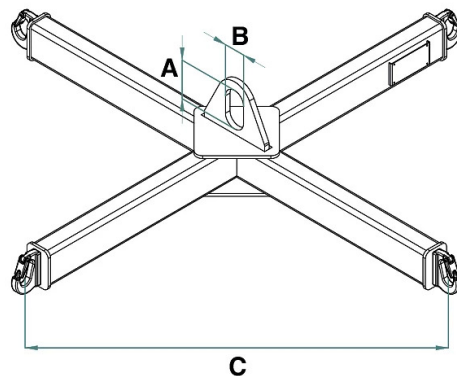
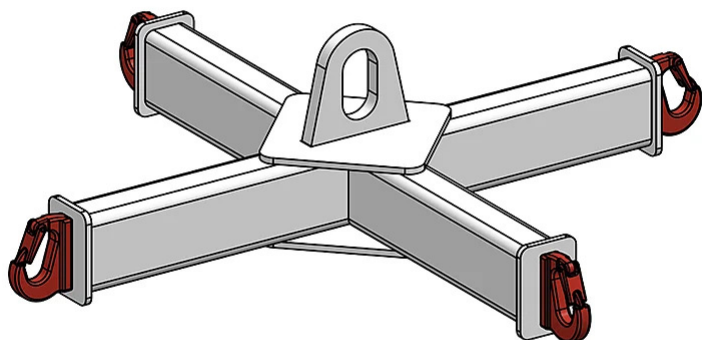


SCHEDA PRODOTTO - BILANCINO PER BIG BAG



Codice	Portata (kg)	Peso (kg)	Dimensioni (mm)		
			A	B	C
BIL-1/800BB	1000	30	75	50	800
BIL-1/900BB	1000	32	75	50	900
BIL-1/1000BB	1000	35	75	50	1000
BIL-2/800BB	2000	35	110	60	800
BIL-2/900BB	2000	38	110	60	900
BIL-2/1000BB	2000	41	110	60	1000
BIL-3/800BB	3000	44	110	60	800
BIL-3/900BB	3000	48	110	60	900
BIL-3/1000BB	3000	52	110	60	1000
BIL-5/800BB	5000	50	135	75	800
BIL-5/900BB	5000	55	135	75	900
BIL-5/1000BB	5000	59	135	75	1000

SCHEDA PRODOTTO - BILANCINO PER BIG BAG

Bilancini di sollevamento



Bilancino per big bag

Bilancino di sollevamento e movimentazione Big Bag

Esplora la versatilità del nostro bilancino porta big bag, la soluzione ideale per sollevare e movimentare in sicurezza i sacconi. Questo dispositivo è appositamente progettato per l'utilizzo con un carroponete, sfruttando un pratico aggancio superiore centrale. Grazie ai 4 punti di sollevamento, il bilancino consente di ancorare saldamente il big bag, permettendone il trasporto in piena sicurezza da una postazione di lavoro all'altra. La sua struttura compatta e le dimensioni contenute lo rendono una scelta salvaspazio in altezza, garantendo un'efficace gestione dello spazio di lavoro. I big bag sono ampiamente utilizzati per lo stoccaggio e la movimentazione di materiali compatti, sostanze in polvere, micro-granuli e prodotti di lavorazione industriale. Il bilancino porta big bag si presenta come il mezzo di trasporto ideale, offrendo comodità e sicurezza in ogni fase dell'operazione. Tutte le attrezzature sono certificate CE e fornite complete di libretto d'uso e manutenzione. Su richiesta, possiamo fornire una relazione di calcolo firmata da un tecnico abilitato.

Settori di applicazione

 Sollevamento