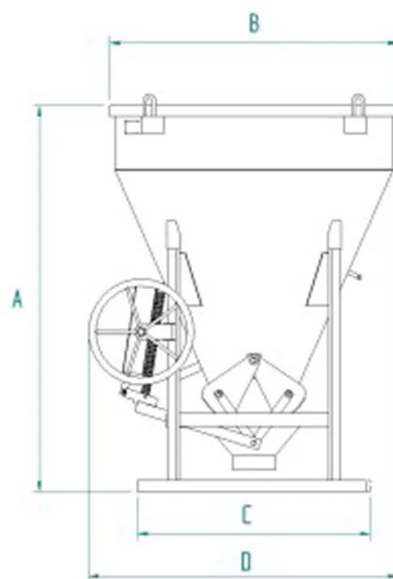


SCHEDA PRODOTTO - BENNA A SCARICO CENTRALE COMPLETA DI TUBO IN GOMMA E VOLANTINO



Codice	Portata (kg)	Capacità (L)	Peso (kg)	Dimensioni (mm)			
				A	B	C	D
CT-50V	1300	500	185	1535	1090	1090	1320
CT-75V	1950	750	210	1652	1350	1090	1450
CT-99V	2600	1000	225	1802	1350	1090	1450
CT-150V	3900	1500	390	2100	1585	1293	1637
CT-200V	5200	2000	420	2380	1585	1293	1637

SCHEDA PRODOTTO - BENNA A SCARICO CENTRALE COMPLETA DI TUBO IN GOMMA E VOLANTINO

Benne per calcestruzzo



Benna a scarico centrale completa di tubo in gomma e volantino

Benna conica per calcestruzzo a scarico centrale con tubo in gomma e apertura a doppio volantino

Siamo entusiasti di presentarvi il nostro innovativo modello di benna per calcestruzzo CT-V, progettato per offrire prestazioni eccellenti e precisione senza pari nelle vostre operazioni di gettata in cantiere. Il modello CT-V è dotato di uno scarico centrale con un resistente tubo in gomma e un sistema di apertura a doppio volantino. La benna monta un tubo in gomma di lunghezza 2 m e un diametro di 200 mm, con la possibilità di richiedere una lunghezza maggiorata su specifica richiesta. La forma conica di questo modello e la presenza del tubo in gomma con apertura a volantino rendono questo modello particolarmente adatto per getti di calcestruzzo su casseforme e pilastri. Il modello CT-V è disponibile con due opzioni di sollevamento: a tre punti di presa o con arco fisso, offrendo flessibilità e adattabilità alle vostre specifiche esigenze in cantiere. Questo articolo è disponibile in una vasta gamma di misure e capacità, come indicato nella tabella sottostante, e può essere personalizzato per soddisfare le vostre particolari esigenze di progetto. Tutte le nostre benne sono costruite e testate in conformità alle rigide normative UNI EN ISO 12100, UNI EN 13854, ISO 8686, UNI EN 10027 e UNI EN 10204. Ogni prodotto è accompagnato da un'etichetta metallica, certificato di conformità e manuale di uso e manutenzione per garantire un corretto utilizzo nel tempo. Inoltre, tutti i nostri prodotti sono coperti da un anno di garanzia, in conformità con la Direttiva Europea.

Settori di applicazione

 Edilizia