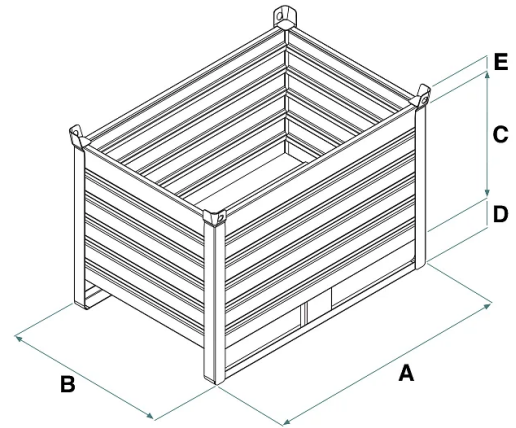


SCHEDA PRODOTTO - CONTENITORE ZINCATO IN LAMIERA



Codice	Portata (kg)	Peso (kg)	Dimensioni (mm)				
			A	B	C	D	E
CML-10ZN	1000	63	1000	800	650	150	80
CML-12ZN	1000	73	1200	800	650	150	80
CML-10SPZN	1000	64	1000	800	650	150	80
CML-12SPZN	1000	71	1200	800	650	150	80

SCHEDA PRODOTTO - CONTENITORE ZINCATO IN LAMIERA

Cassoni e contenitori



Contenitore zincato in lamiera

Contenitori in lamiera sovrapponibili di diverse dimensioni zincati

La serie di contenitori in lamiera CML rappresenta la soluzione ideale, con una capacità di carico di 1000 kg, per lo stoccaggio e il trasporto di merci o sfridi di piccole dimensioni. Questa serie è stata progettata con un'enfasi sulla sicurezza e la praticità, rendendola un elemento essenziale per aziende e magazzini del settore edile ed industriale. La loro struttura è stata progettata in modo tale da consentirne il sollevamento sia tramite carrelli elevatori e transpallet, oppure mediante l'uso di una catena a 4 bracci. La presenza delle slitte sul lato lungo dei contenitori assicura stabilità durante le operazioni di stoccaggio e movimentazione, prevenendo spostamenti indesiderati. Questi contenitori possono essere impilati uno sopra l'altro, ottimizzando l'utilizzo degli spazi limitati in un magazzino. Offriamo una varietà di modelli con dimensioni diverse per soddisfare le esigenze specifiche di ciascuna situazione. Questo prodotto è costruito e testato secondo le norme UNI EN ISO 12100, UNI EN 10027-1 e UNI EN 10204 e viene emesso con l'apposita etichetta metallica e certificato di conformità. Tutti i nostri prodotti sono coperti da un anno di garanzia (Direttiva Europea).

Settori di applicazione

 Edilizia  Industria