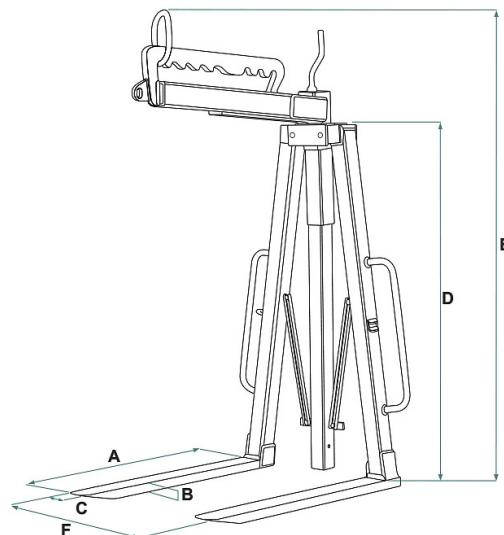


SCHEDA PRODOTTO - FORCA A COMPASSO CON BILANCIAMENTO MANUALE E DENTI AUTOLIVELLANTI



Codice	Portata (kg)	Peso (kg)	Dimensioni (mm)					
			A	B	C	D	E	F
MBACR-10A	1000	130	1000	25	90	1300	1800	400-1600
MBACR-15A	1500	140	1000	30	90	1300	1800	400-1600
MBACR-20A	2000	145	1000	35	100	1300	1800	400-1600

SCHEDA PRODOTTO - FORCA A COMPASSO CON BILANCIAMENTO MANUALE E DENTI AUTOLIVELLANTI

Forche per pallets



Forca a compasso con bilanciamento manuale e denti autolivellanti

Forca con bilanciamento manuale e denti autolivellanti

Il nostro modello MBACR-A è una forca che trova facile impiego in autogrù per il limitato ingombro in altezza. Presenta inoltre bloccaggio di chiusura funzionale e maneggevole mediante apposito volantino. Le punte autolivellanti permettono inoltre di essere sempre parallele al terreno facilitando l'inserimento sotto al pallet. Le punte autolivellanti permettono inoltre di essere sempre parallele al terreno facilitando l'inserimento sotto al pallet. Il modello MBACR-A ha un'altezza utile di carico di 1300 mm (su richiesta e' possibile la maggiorazione fino a 1700 mm) ampi maniglioni per facilitare l'orientamento della forca durante l'inserimento e la rimozione dai pallets, e denti dallo spessore ridotto per una maggiore maneggevolezza. Tutte le nostre forche sono fornite di cinghia e cricchetto in conformità alla normativa EN13155, garantendo così la sicurezza e la conformità agli standard di sollevamento Europei. Inoltre, sono dotate di 2 piastre forate saldate, che svolgono la funzione di predisposizione per l'installazione della rete di sicurezza. Tutte le nostre forche sono inoltre costruite e testate secondo le norme UNI EN ISO 12100, UNI EN 13854, ISO 8686 E UNI EN 10204 e vengono emesse con l'apposita etichetta metallica, certificato di conformità e manuale di uso e manutenzione. Tutti i nostri prodotti sono coperti da un anno di garanzia (Direttiva Europea).

Settori di applicazione

 Edilizia  Sollevamento